



GM.55
Ploščati in okvirni grelci
Mica flat heaters

Uporaba

- Uporabljajo se za gretje modelov in orodij v industriji za predelavo plastičnih mas

- Orodja za brizganje plastike
- Orodja za ekstrudorje
- Ploščate površine za stiskalnice
- Vakumsko pakirne stroje
- Stroje v prehrabneni industriji

Prednosti MICA pasastih grelcev

- Odlična toplotna prevodnost
- Enakomerno gretje po površini
- Enostavna uporaba
- Izjemna dielektrična trdnost

Dimenzije

- min. Širina 20 mm
- Dolžina po zahtevi

Tehnične lasnosti

- Specifična moč: do 4 W/cmm²
- Delovna temperatura do 350 °C za visoke temp. Uporabljamo izolacijo CERAM
- Standardna napetost: 230V, 400V
- Material ohišja: Nerjaveče jeklo AISI430
- Izolacijski material: MICANIT
- Grelni prevodnik: Nickle-Chrome 80/20
- Temperaturno obstojen armiran kabel, pri katerem je nikel vodnik izoliran s steklenimi vlakni. (400°C)

Use

For heating molds in plastic moulding industry

- Molds for plasic
- Molds in plastic extrusion
- Flat surfaces for presses
- Packaging machines
- Thermofotmig machines
- Food industry machines

Advantages of the Mica Band heaters

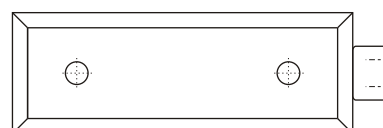
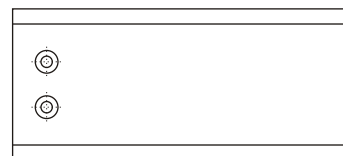
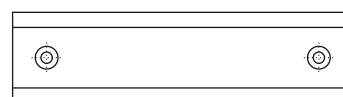
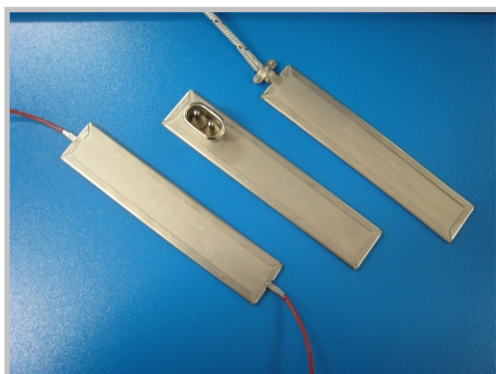
- The Mica heater is most economic
- Heating uniformity
- Easy instalation
- Excellent dielectric strenght

Dimensions

- Width min. 20 mm
- Lenght as per demand

Technical Specifications

- Max. Watt density 4 W/cmm²
- Working temperature up to 350 °C for high temp we use CERAMIC insulation
- Voltages 230V, 400V or other
- Sheath Stainless Steel AISI430
- Insulation material MICA
- Heating conductor Nickle-Chrome 80/20
- Temperature resistant pure nickel wires with glass-silk insulation and a steel mesh cover (400°C)



Montaža grelcev

Življenska doba grelcev je odvisna od tega, ali so grelci pravilno montirani na orodje. Pomembno je, da je grelec popolnoma stisnjen na orodje.

Priporočamo uporabo pritrdivene plošče za ploščate grelce, kot na sliki 1.

Kontrola kakovosti

Vsi grelci so testirani na različnih stopnjah preden zapustijo proizvodnjo.

Standardne meritve

- Upornost grelca
- Prebojna trdnost 1500V
- Prevodnost izolacijskega vodnika
- Izolacijska upornost
- Ozemljitvena žica

Assembly of heaters

In order to ensure long and reliable working life, it is necessary that the heaters are perfectly fit with the mould.

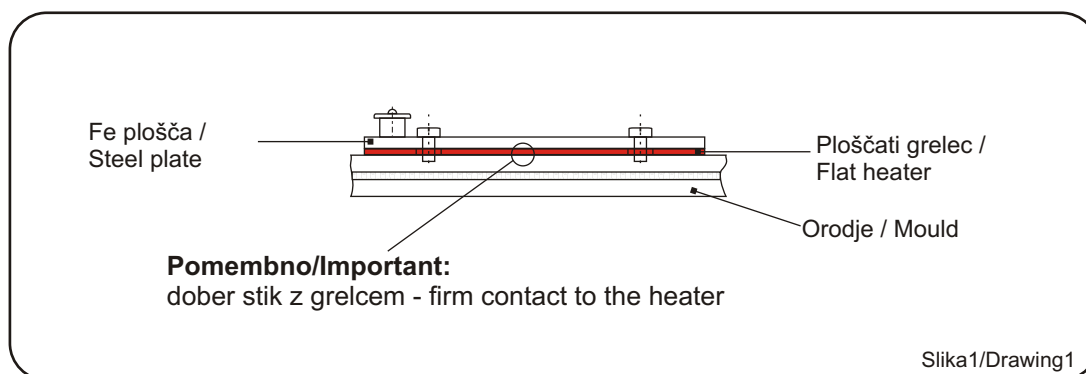
We recommend usage of fixing steel plate fitted to the heater, as per drawing 1.

Testing

All our heaters are tested in our factory before leaving production

Standard measurements

- Ohmic value
- Dielectric strenght
- Current loss
- Insulation resistance
- Earth wire efficiency

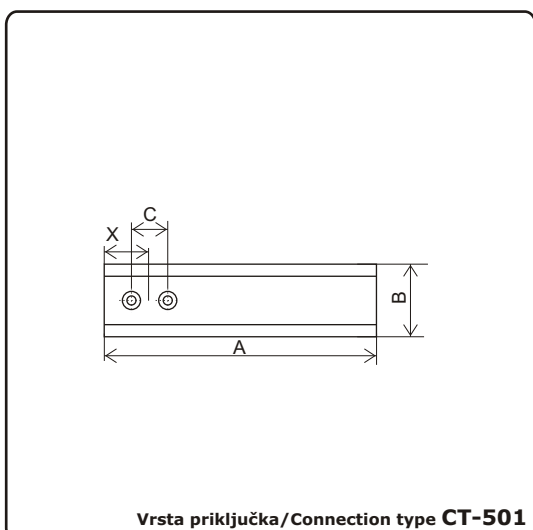
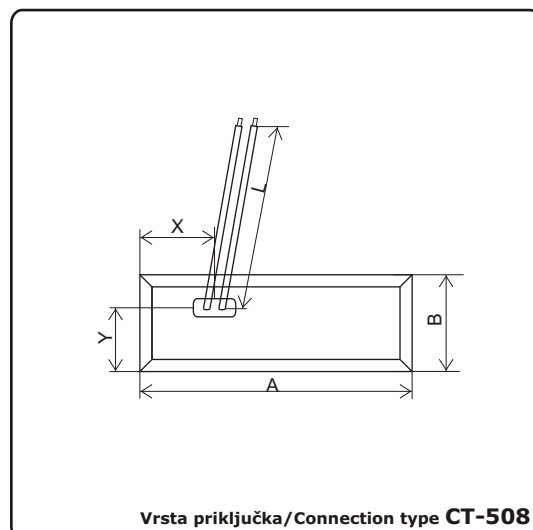
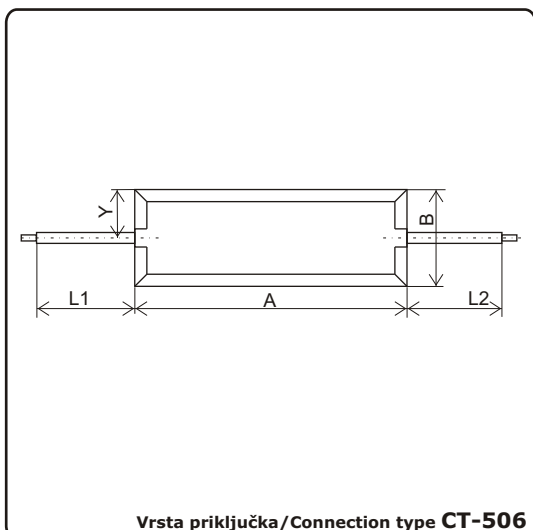
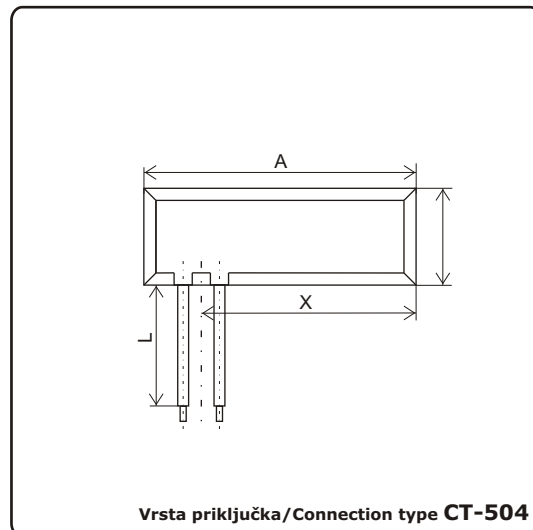
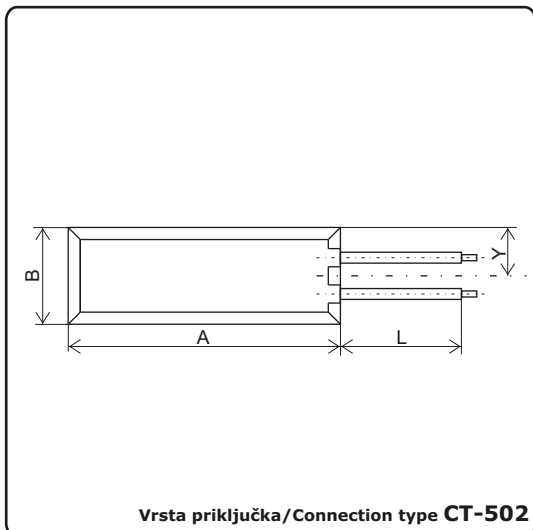


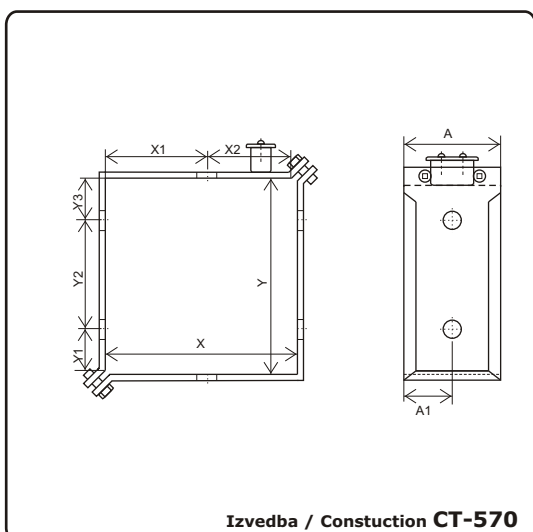
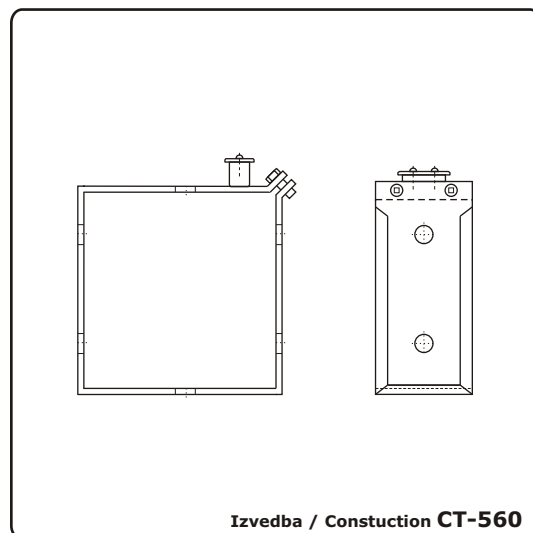
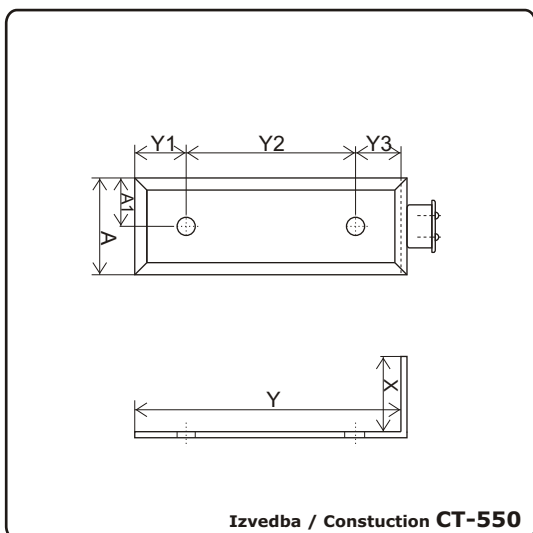
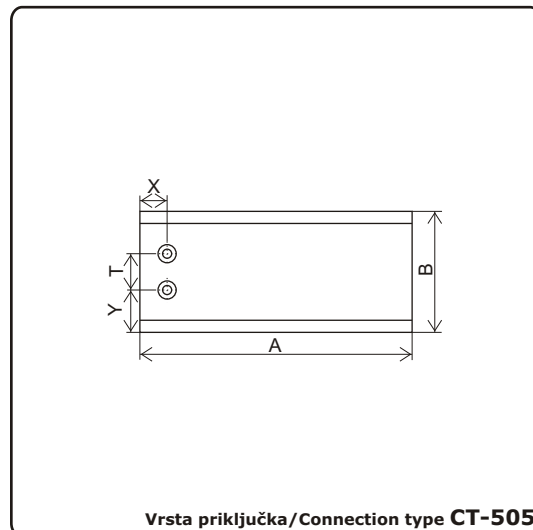
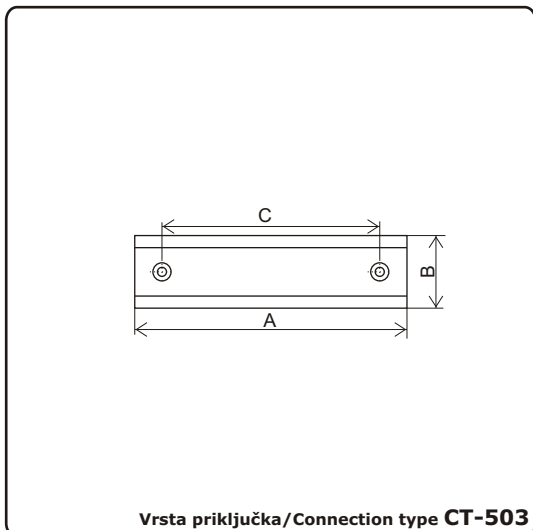
Podatki pri naročanju

- Dolžina mm (d)
- Širina mm (L)
- Napetost (V)
- Moč (W)
- Vrsta priključka
- Pozicija priključka od roba grelca (T)
- Smer izhoda kabla (EX)
- Dolžina kabla (mm)
- Luknje in izbitine za tipala
- Razdalja med centrom luknje in rob grelca (S)
- Premer luknje R

Specify, when ordering

- Length in mm (d)
- Width in mm (L)
- Voltage (V)
- Wattage (W)
- Output type
- Output position from the edge (T)
- Cable direction (EX)
- Cable length (mm)
- Any hole or slot for thermocouple
- Hole center from the edge (S)
- Hole diameter R







HEATWEAR SINCE 1963

GRELCI MARAS
Maras Mladen s.p.
Jevčeva pot 2
1351 Brezovica
SLOVENIJA

T: + 386 1 365 3 518
F: + 386 1 365 73 72

E: maras@siol.net
W: www.grelci-maras.si