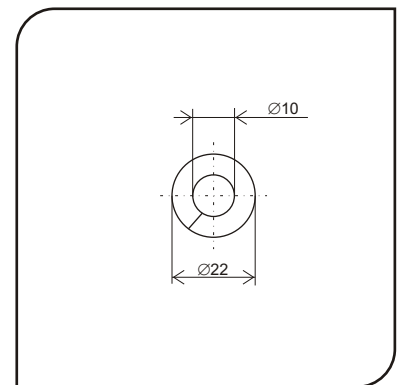
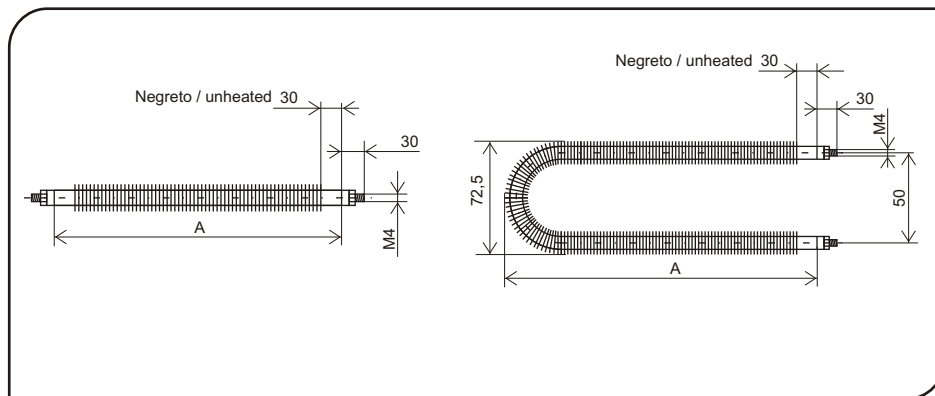


GM.75
Rebrasti cevni grejci
Finned tubular heaters

Rebrasti cevni grelci / Finned tubular heaters GM.75

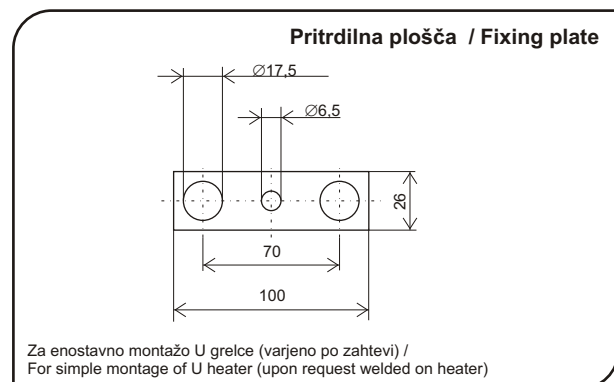
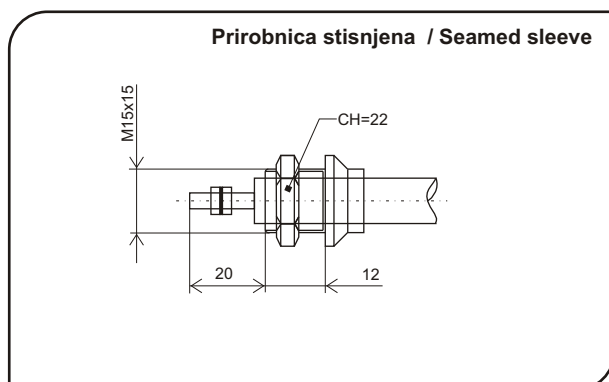


Uporabljajo se za konstrukcijo peči velikih moči za gretje zraka ali plinov
 Suitable for construction of high wattage batteries to heat air or gas inside forced ducts.



zrak ali plin v ogrevanih kanalih > 8 m/s air or gas in forced ducts > 8m/s			
8,5 W/cmm2 230 V			
Watt	A = mm	Koda Code	Teža Weight
500	260	266101	Kg 0,180
700	340	266102	Kg 0,230
800	380	266103	Kg 0,260
1000	460	266104	Kg 0,310
1200	540	266105	Kg 0,370
1300	580	266106	Kg 0,390
1500	660	266107	Kg 0,450
1800	780	266108	Kg 0,530
2000	860	266109	Kg 0,580
2500	1060	266110	Kg 0,720
3000	1260	266111	Kg 0,850

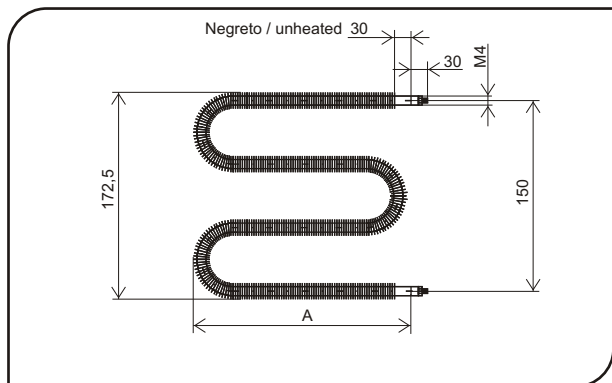
zrak ali plin v ogrevanih kanalih > 8 m/s air or gas in forced ducts > 8m/s			
8,5 W/cmm2 230 V			
Watt	A = mm	Koda Code	Teža Weight
500	125	266120	Kg 0,180
700	165	266121	Kg 0,230
800	185	266122	Kg 0,260
1000	225	266123	Kg 0,310
1200	265	266124	Kg 0,370
1300	285	266125	Kg 0,390
1500	325	266126	Kg 0,450
1800	385	266127	Kg 0,530
2000	425	266128	Kg 0,580
2500	525	266129	Kg 0,720
3000	625	266130	Kg 0,850



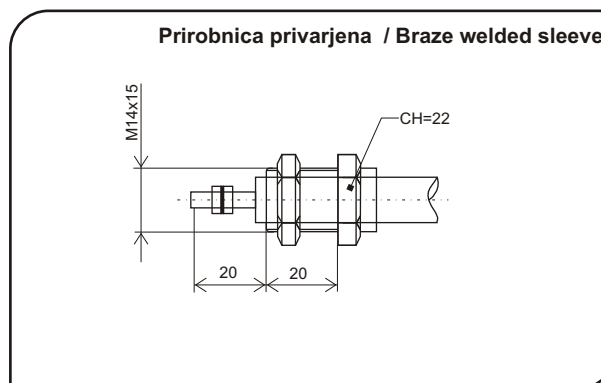
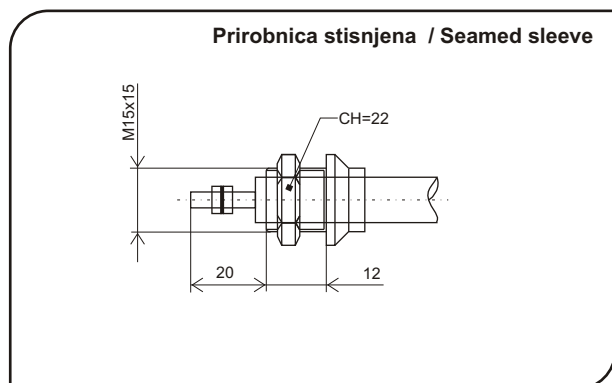
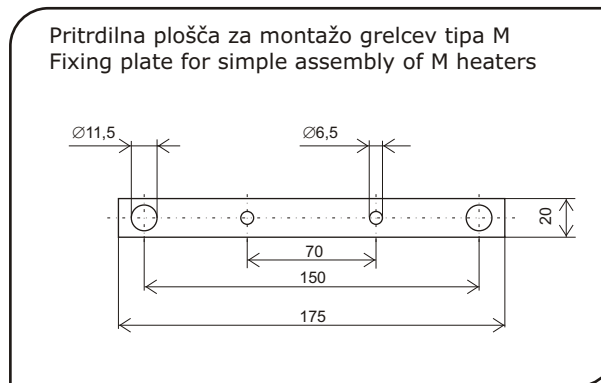
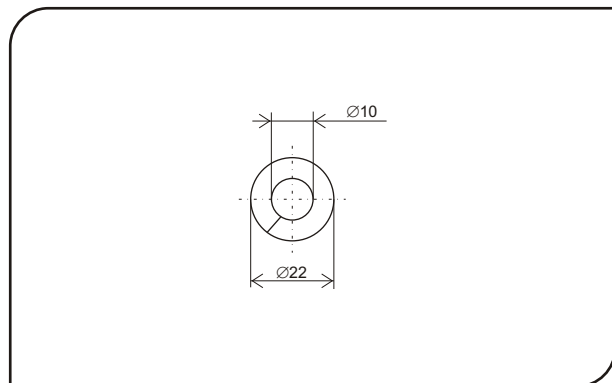
Rebrasti cevni grelci / Finned tubular heaters GM.75



Uporabljajo se za konstrukcijo peči velikih moči za gretje zraka ali plinov
 Suitable for construction of high wattage batteries to heat air or gas inside forced ducts.



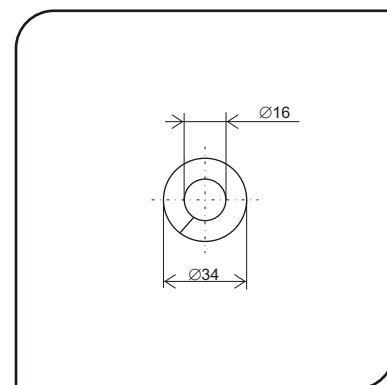
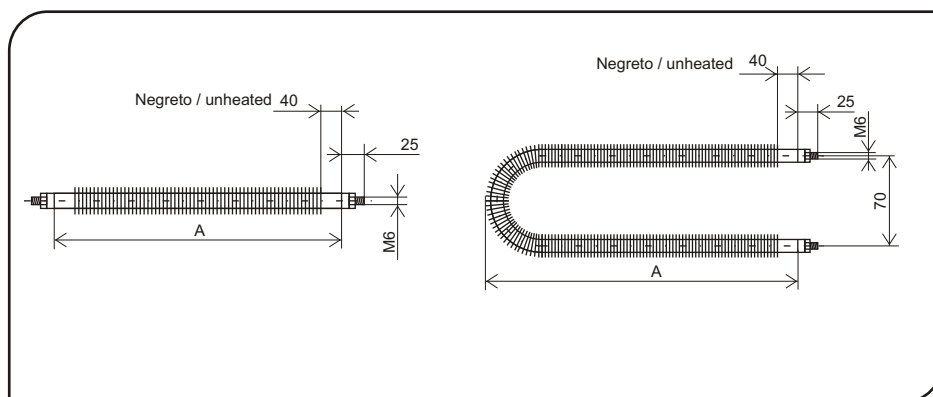
zrak ali plin v ogrevanih kanalih > 8 m/s air or gas in forced ducts > 8m/s			
8,5 W/cm ² 230 V			
Watt	A = mm	Koda Code	Teža Weight
800	105	266141	Kg 0,260
1000	125	266142	Kg 0,310
1200	145	266143	Kg 0,370
1300	155	266144	Kg 0,390
1500	175	266145	Kg 0,450
1800	205	266146	Kg 0,530
2000	225	266147	Kg 0,580
2500	275	266148	Kg 0,720
3000	325	266149	Kg 0,850



Rebrasti cevni grelci / Finned tubular heaters GM.75



Uporabljajo se za konstrukcijo peči velikih moči za gretje zraka ali plinov
Suitable for construction of high wattage batteries to heat air or gas inside forced ducts.



2 W/cmm2 230 V			
Watt	A = mm	Koda Code	Teža Weight
500	550	235102	Kg 0,900
700	750	235103	Kg 1,230
800	850	235104	Kg 1,300
1000	1050	235105	Kg 1,720
1200	1250	235106	Kg 2,050
1300	1350	235107	Kg 2,210
1500	1550	235108	Kg 2,530
1800	1850	235109	Kg 3,030
2000	2050	235110	Kg 3,350
2500	2550	235111	Kg 4,170
3000	3050	235112	Kg 4,990

2 W/cmm2 230 V			
Watt	A = mm	Koda Code	Teža Weight
500	275	235121	Kg 0,900
700	375	235122	Kg 1,230
800	425	235123	Kg 1,300
1000	525	235124	Kg 1,720
1200	625	235125	Kg 2,050
1300	675	235126	Kg 2,210
1500	775	235127	Kg 2,530
1800	925	235128	Kg 3,030
2000	1025	235129	Kg 3,350
2500	1275	235130	Kg 4,170
3000	1525	235131	Kg 4,990

Primerni za gretje z majhnim pretokom zraka pri naravni konvekciji z visoko kapaciteto temperature (450°C)
Statični sušilci
Ogrevanje prostora
Peči
Kritične atmosfere
Inkubatorji

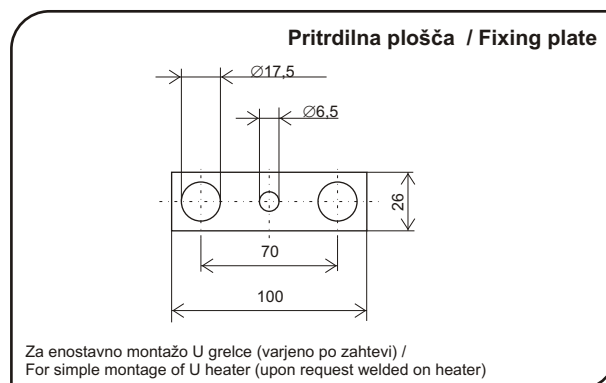
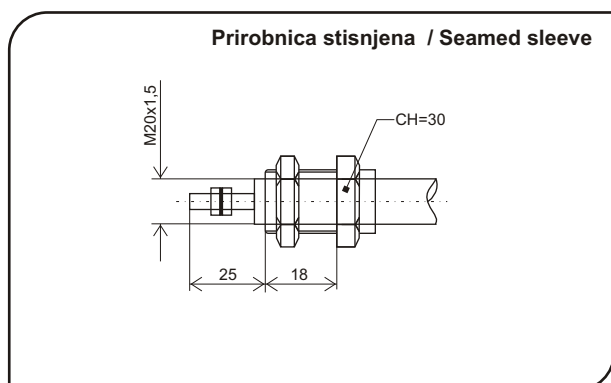
Suitable for heating a slow heat exchange gas at natural convection with a high store of heat (450°C)
Static dryers
Heating of premises
Ovens
Critical atmospheres
Incubators

3 W/cmm2 230 V			
Watt	A = mm	Koda Code	Teža Weight
500	400	245101	Kg 0,650
700	500	245102	Kg 0,820
800	600	245103	Kg 0,980
1000	700	245104	Kg 1,150
1200	850	245105	Kg 1,400
1300	900	245106	Kg 1,470
1500	1050	245107	Kg 1,720
1800	1250	245108	Kg 2,050
2000	1400	245109	Kg 2,290
2500	1700	245110	Kg 2,780
3000	2050	245111	Kg 3,350
3500	2350	245112	Kg 3,840

3 W/cmm2 230 V			
Watt	A = mm	Koda Code	Teža Weight
700	250	245121	Kg 0,820
800	300	245122	Kg 0,980
1000	350	245123	Kg 1,150
1200	425	245124	Kg 1,400
1300	450	245125	Kg 1,470
1500	525	245126	Kg 1,720
1800	625	245127	Kg 2,050
2000	700	245128	Kg 2,290
2500	850	245129	Kg 2,780
3000	1025	245130	Kg 3,350
3500	1175	245131	Kg 3840

Primerni za gretje z majhnim pretokom zraka pri naravni konvekciji z nizko temperaturo (250°C)
Zračni sušilci
Ogrevanje prostora
Hišne peči
Srednje močno ogrevanje
Prisilno zračenje < 3m/s

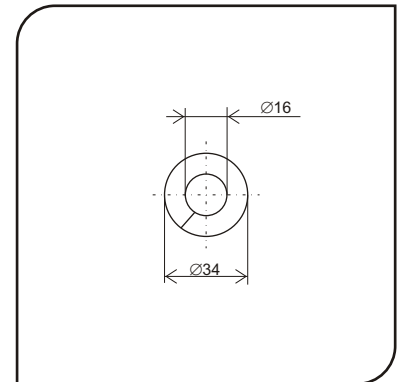
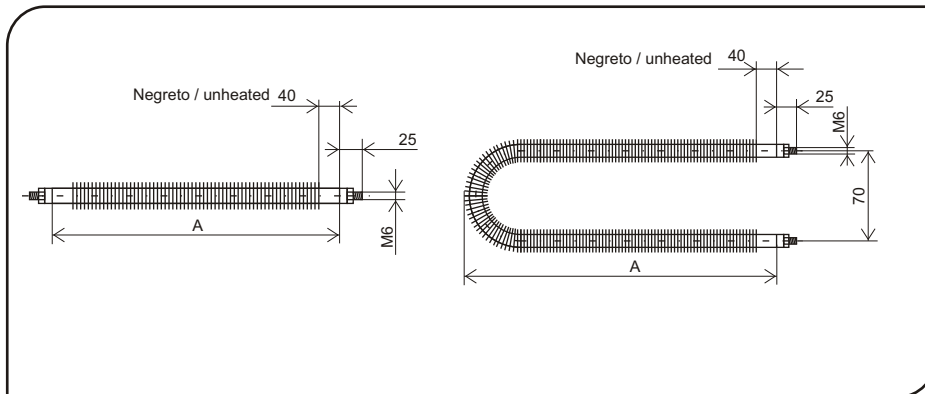
Suitable for heating gas inside low heat exchange ducts, also at natural convection with limited store of heat (250°C)
Air dryers
Heating of premises
Domestic stoves
Middle wattage batteries
Forced passage < 3m/s



Rebrasti cevni grelci / Finned tubular heaters GM.75



Uporabljajo se za konstrukcijo peči velikih moči za gretje zraka ali plinov
 Suitable for construction of high wattage batteries to heat air or gas inside forced ducts.

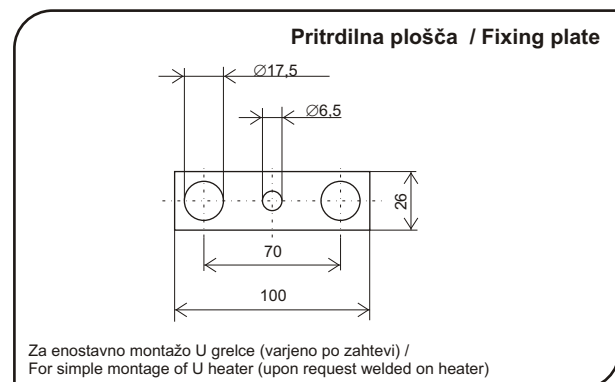
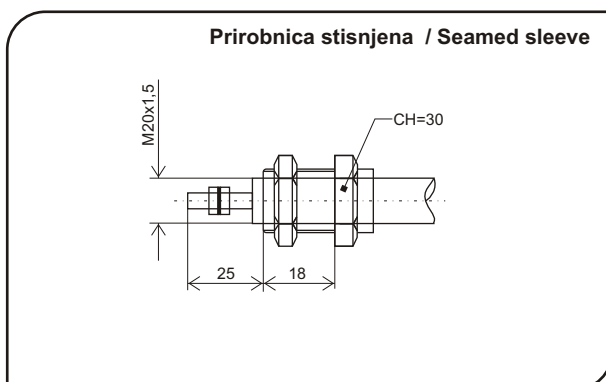


4 W/cmm ² 230 V			
Watt	A = mm	Koda Code	Teža Weight
700	400	255101	Kg 0,650
800	450	255102	Kg 0,740
1000	550	255103	Kg 0,900
1200	650	255104	Kg 1,060
1300	700	255105	Kg 1,150
1500	800	255106	Kg 1,310
1800	950	255107	Kg 1,550
2000	1050	255108	Kg 1,720
2500	1300	255109	Kg 2,130
3000	1550	255110	Kg 2,530
3500	1800	255111	Kg 2,940
4000	2050	255112	Kg 3,350

4 W/cmm ² 230 V			
Watt	A = mm	Koda Code	Teža Weight
800	225	255120	Kg 0,740
1000	275	255121	Kg 0,900
1200	325	255122	Kg 1,060
1300	350	255123	Kg 1,150
1500	400	255124	Kg 1,310
1800	475	255125	Kg 1,550
2000	525	255126	Kg 1,720
2500	650	255127	Kg 2,130
3000	775	255128	Kg 2,530
3500	900	255129	Kg 2,940
4000	1025	255130	Kg 3,350

Primerno za ogrevanje prisilno hlajenih peči
 Ogrevanje zraka
 Industrijske aplikacije
 Visoko temp. izmenjevalniki
 Prisilno zračenje > 3 m/s

Suitable for heating gas inside forced ducts
 Thermoventilators
 Industrial batteries
 High heat exchange plants
 Forced passage > 3 m/s





HEATWEAR SINCE 1963

GRELCI MARAS
Maras Mladen s.p.
Jevčeva pot 2
1351 Brezovica
SLOVENIJA

T: + 386 1 365 3 518
F: + 386 1 365 73 72

E: maras@siol.net
W: www.grelci-maras.si