

Uporaba

- plastično predelovalna industrija
- čevljarstva industrija
- livarstvo
- strojogradnja v lesni industriji
- industrija strojev za pakiranje

Opis

Visoko zmogljivi grelni patroni tip HLP, predstavljajo zadnji razvoj pri konvencionalnem gretju. Posebna konstrukcija omogoča veliko površinsko obremenitev in zato visoko moč na majhni površini. Standardni premeri, dolžine, moči in materiale določa visoko zahtevni standard DIN 44921. Možne so tudi vse druge dimenzije po naročilu.

Dimenzije:

- premeri Ø6,5 Ø8 Ø10 Ø12,5 Ø16 Ø20
- dolžine po standardu, ostalo po naročilu

Tehnične lastnosti:

- Specifična moč: do 50 W/cmm²
- Delovna temperatura do 750 °C
- Standardna napetost: 230V, 400V
- Material ohišja: CrNi-jeklo mat. 1.4541
- Izolacijski material: čisti magnezijev oksid
- Grelni prevodnik: Nickle-Chrome 80/20
- Test po EN 60335(VDE 0700)
- Priklop: s steklenimi vlakni izolirane žice
250 mm, 500mm, 1000 mm
- Drugi vrste priklop po želji kupca
- Opcija vgrajeno tipalo J

Use

- plastics industry
- shoe machine industry
- foundries
- woodworking machinery
- packing machine industry

Description

High performance cartridge heaters type HLP represent the latest development of cartridge heaters of conventional design. The special construction renders possible an extremely high surface loading and thus a large power in a small area. Our standard range of high performance cartridge heaters includes all the diameters specified in the DIN standard.

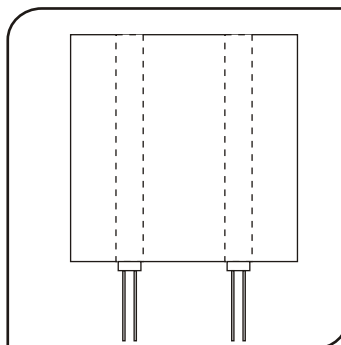
Dimensions:

- diameters Ø6,5 Ø8 Ø10 Ø12,5 Ø16 Ø20
- widths specified in DIN

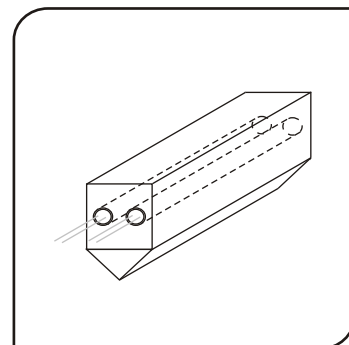
Technical Specifications:

- Max. Watt density 50 W/cmm²
- Working temperature up to 750 °C
- Voltages 230V, 400V or other
- Sheath CrNi-steel, material no. 1.4541
- Insulation material Pure magnesium oxide
- Heating conductor Nickle-Chrome 80/20
- Test according to DIN EN 60335 (VDE 0700)
- Connection: glass insulated wire in dimension
250mm, 500mm, 1000mm
- Other connection possible
- Option integrated thermcouple J

Primer uporabe / Application



Vroči tisk / Hot stamping



Nož za rezanje / Welding bars

HLP standardne dimenzije / standard dimensions



Ø	HLP 6,5	Standardna moč / Standard power (W)				
Dolžina / Lenght: (mm)	40	100	125	160	175	200
	50		100	160	200	250
	60		125	200	250	315
	80	125	180	280	350	315
	100	160	220	350		

Ø	HLP 8	Standardna moč / Standard power (W)				
Dolžina / Lenght: (mm)	40		100	160	200	250
	50		125	200	250	315
	60	100	140	220	280	350
	80	160	200	315	400	
	100	180	280	400		
	130	250	400			

Ø	HLP 10	Standardna moč / Standard power (W)				
Dolžina / Lenght: (mm)	40	100	125	200	250	315
	50	100	160	250	315	400
	60	125	180	315	400	500
	80	160	250	400	500	630
	100	220	350	560	700	850
	130	315	500	800		
	160	400	630			

Ø	HLP 12,5	Standardna moč / Standard power (W)				
Dolžina / Lenght: (mm)	40	100	160	250	315	400
	50	100	200	315	400	500
	60	125	200	315	400	500
	80	200	315	500	630	800
	100	250	400	630	800	1000
	130	400	630	1000	1250	
	160	500	800	1250		
	200	630	900			

Ø	HLP 16	Standardna moč / Standard power (W)				
Dolžina / Lenght: (mm)	40		100	250	315	400
	50	160	250	400	500	630
	60	160	250	400	500	630
	80	280	400	630	800	1000
	100	350	500	800	1000	1250
	130	500	700	1100	1400	1800
	160	630	900	1600	1800	
	200	800	1250	2000		
	250	1000	1600			
300	1250	1800				

Ø	HLP 20	Standardna moč / Standard power (W)				
Dolžina / Lenght: (mm)	60	200	315	500	630	800
	80	350	500	800	1000	1250
	100	450	630	1000	1400	1600
	130	630	900	1400	1800	2200
	160	800	1100	1800	2200	
	200	1000	1600	2500		
	250	1250	2000			
	300	1600	2200			



HEATWEAR SINCE 1963

GRELCI MARAS
Maras Mladen s.p.
Jevčeva pot 2
1351 Brezovica
SLOVENIJA

T: + 386 1 365 3 518
F: + 386 1 365 73 72

E: maras@siol.net
W: www.grelci-maras.si